

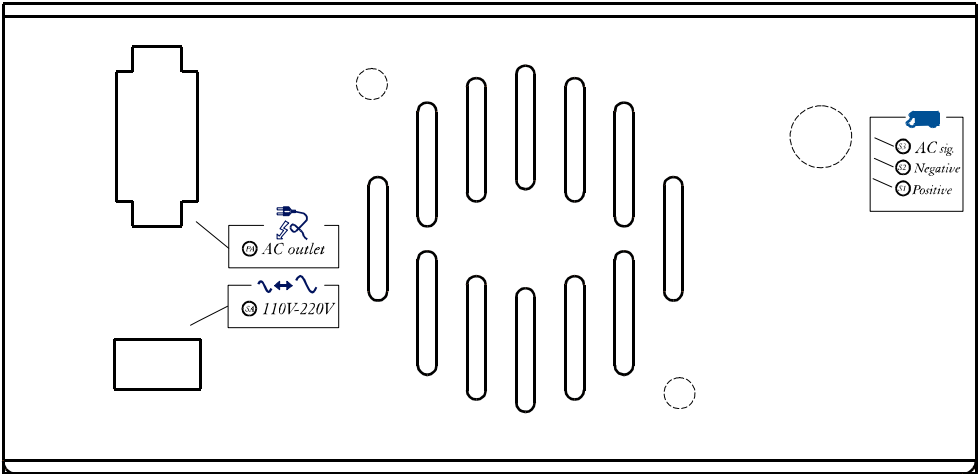
Manuale d'istruzioni

Manual Instructions

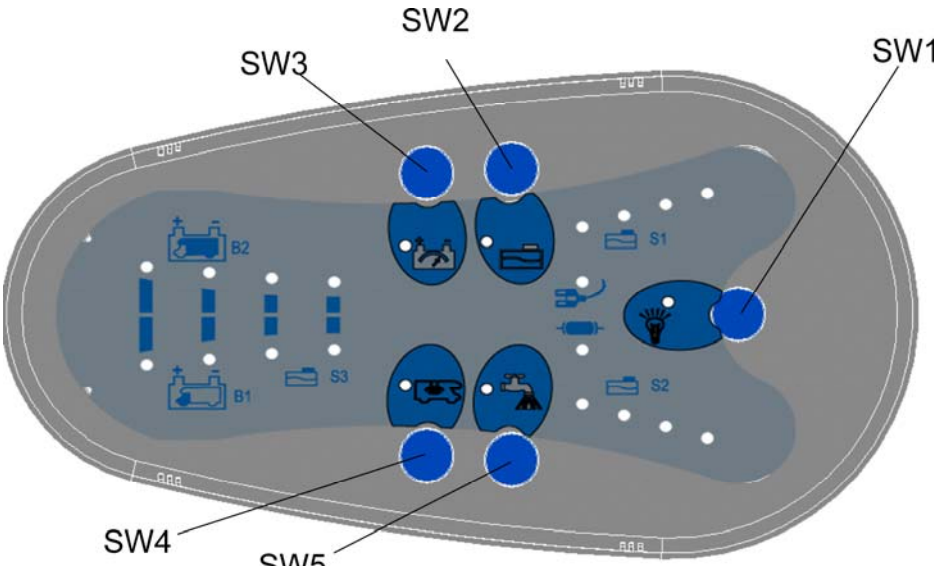
Manuel des instructions

Handbuch von Anweisungen





N.1



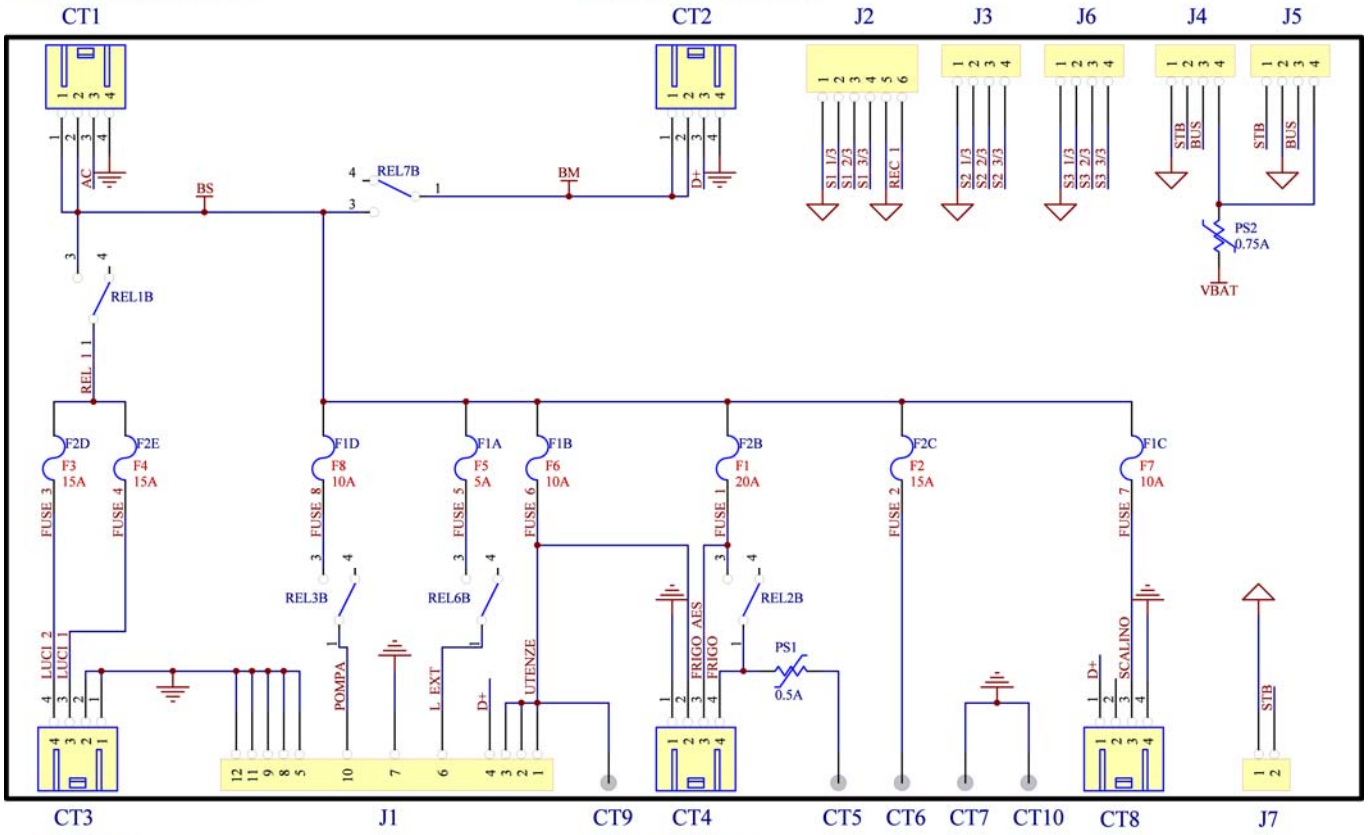
N.2



N.3

SERVICE BATTERY

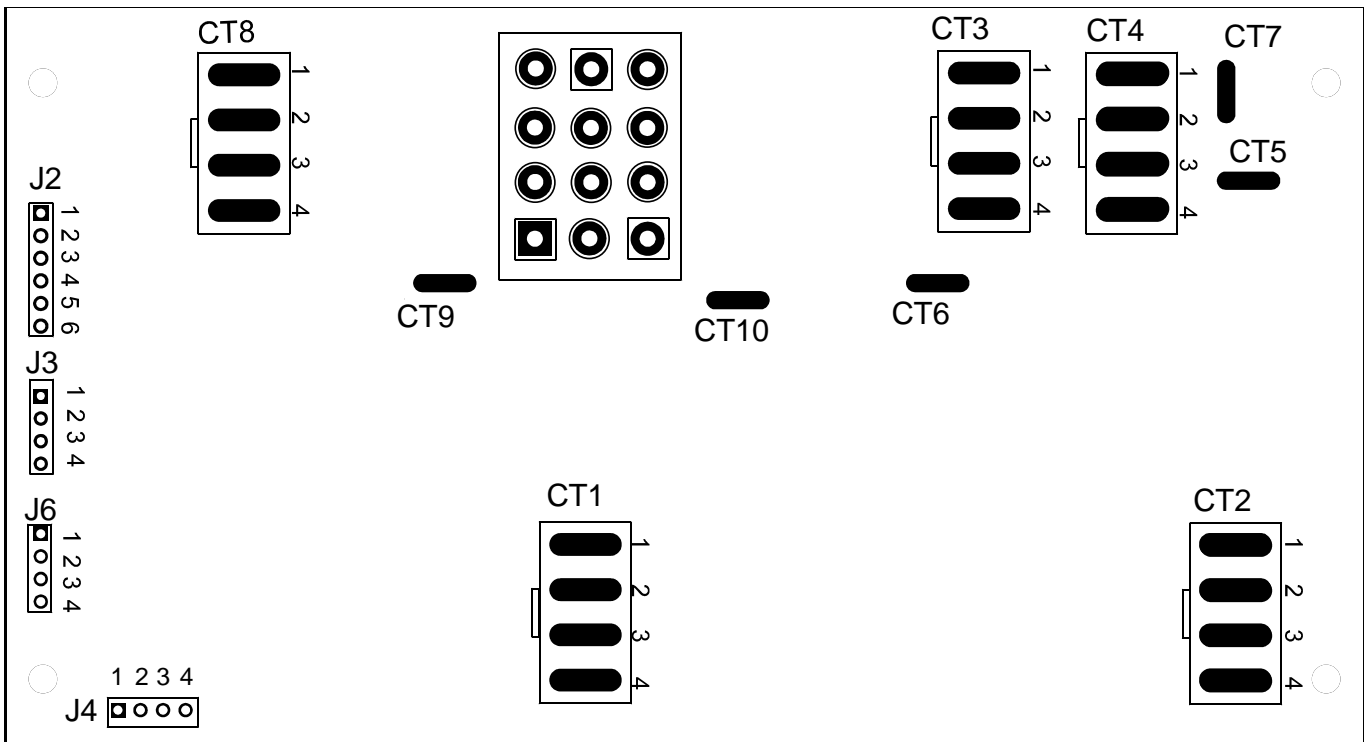
MOTOR BATTERY



LIGHTS

FRIDGE

N. 4



N. 5

Caratteristiche Tecniche

Ingresso: 88~132 / 176~264 selezionabile da switch
Corrente nominale 20A@12V
Corrente max: 135% corrente nominale
Tensione mantenimento 13.8V
Segnale remoto per segnalazione presenza rete

Protezioni

Corto circuito, sovraccarico, sovratensione, sovratemperatura

Collegamenti

Ingresso: AC Outlet (115 – 230 VAC) Connettore AMP Mate-M-Lok 3x1
Uscita: Connettore Faston 3 Vie Rosso (+12), Nero (Massa), Grigio (Presenza rete)

Avvertenze

Tenere l'apparecchio in luogo asciutto.
Disconnettere l'alimentazione della rete (115/230VAC) a bassa tensione per effettuare manutenzioni

Normative

EN55022 class B, EN61000-3-2,3, EN61000-4-2,3,4, ENV50204

Dimensioni e peso

(LxWxH) 16x8x16 cm 1.4 Kg/pcs

Distributore Potenza V.05 - → N.3, N.4, N.5

Il distributore di potenza è l'organo che distribuisce e protegge le linee a bassissima tensione (12 VDC) dell'caravan, come le linee luci, la pompa etc. Ha un collegamento con un pannello di controllo con il quale si visualizza lo stato delle uscite e degli ingressi del seguente dispositivo.

Fusibili

Sigla Fusibile	Potere Interruzione	Utenza	Logica
F0	NON USATO	NON USATO	NON USATO
F1	20 A	Frigorifero	Condizionato all'accensione del motore e al fatto che la tensione della batteria motore superiore a 13,4V. Se la tensione scende sotto 12,5 si rilascia
F2	15 A	Aux	Diretto alla Batteria Servizi
F3	15 A	Luci 2	Comandata dal pannello comandi
F4	15 A	Luci 1	Comandata dal pannello comandi
F5	5 A	Luce Esterna	Comandata dal pannello comandi e spengimento automatico con motore acceso
F6	10 A	Utenze	Diretto alla Batteria Servizi
F7	15 A	Scalino	Diretto alla Batteria Servizi
F8	10 A	Pompa	Comandata dal pannello comandi
F9	NON USATO	NON USATO	NON USATO

Dettaglio connettori

Connettore	Denominazione	Contatti	
CT1	Batteria Servizio	1 - Positivo 2 - Positivo	3 - AC Sense 4 - Negativo
CT2	Batteria Motore	1 - Negativo 2 - D+ Signal	3 - Positivo 4 - Positivo
CT3	Luci	1 - Negativo 2 - Negativo	3 - Positivo 4 - Positivo
CT4	Frigorifero	1 - Negativo 2 - Positivo Accensione Gas	3 - Positivo Frigo 4 - Positivo Frigo D+
CT5		1 - Positivo D+	
CT6		1 - Positivo	
CT7		1 - Negativo	
CT8	Scalino	1- D+ 2 - **	3 - Positivo 4 - Negativo
CT9		1 - Positivo Utenze	
CT10		1 - Negativo Utenze	

J1	Utenze	1- Positivo Utenze 2 - Positivo Utenze 3 - Positivo Utenze 4 - D+	5 - Massa 6 - Luce Ext. 7- Massa 8 - Massa	9 - Massa 10 - Pompa 11 - Massa 12 - Massa
J2	Serbatoio Acque Chiare S1	1- Riferimento 2 - 1/3 3 - 2/3		4 - 3/3 5- Riferimento 6- Pieno
J3	Serbatoio recupero S2	1- Riferimento 2 - 1/3		3 - 2/3 4 - 3/3
J6	Serbatoio recupero S3	1- Riferimento 2 - 1/3		3 - 2/3 4 - 3/3
J4	Collegamento Centralina	1- Massa 2 - **		3 - BUS 4 - Positivo

Dimensioni e peso

Dimensioni (LxWxH) 18x10x6 cm Peso circa 260 gr/pcs

Pulsanti e spie

SW1: Pulsante e spia generale luci

SW2: Pulsante test serbatoi premendo il tasto per 10 sec il pannello mostra lo stato dei serbatoi

SW3: Pulsante test batterie premendo il tasto per 10 sec il pannello mostra lo stato delle batterie

SW4: Pulsante e spia luce esterna

SW4: Pulsante e spia pompa

Visualizzazioni

S1 serbatoio acque chiare

S2,S3 serbatoi recupero

Il significato della barra di led per i serbatoi è il seguente:

Livello	Visualizzazione
Riserva	Led rosso acceso
1/3 ~ 2/3	Led verde 1/3° acceso
2/3 ~ 3/3	Led verde 2/3 acceso
Pieno	Led verde 3/3 acceso

B2 barra visualizzazione tensione batteria servizi

B1 barra visualizzazione tensione batteria motore

Il significato della barra di led per le batterie è il seguente:

Tensione Batteria in Volt	Visualizzazione
< 10	Led rosso lampeggiante
10 ~ 11	Led rosso acceso
11 ~ 12	Led verde 1/3 acceso
12 ~ 12,6	Led verde 2/3 acceso
>12	Led verde 3/3 acceso

Led verde con simbolo della spina è acceso quando è inserita l'alimentazione esterna

Led rosso con il simbolo del fusibile è acceso quando almeno un fusibile del distributore è bruciato.

Automatismi

Quando la tensione della batteria dei servizi scende sotto 10V il led rosso relativo lampeggia e dopo pochi secondi si disattivano eventualmente le luci e la pompa.

Dimensioni e peso

Dimensioni (LxWxH) 21x12x1,5 cm Peso circa 130 gr/pcs

Technical Specifications

Input: 88~132 / 176~264 switch selectable
Rated current 20A@12V
Max. current: 135% of rated current
Maintenance voltage 13.8V
Remote signal to indicate presence of mains voltage

Protections

Short circuit, overload, over voltage, high temperature

Connections

Input: AC Outlet (115 – 230 VAC) AMP Mate-M-Lok 3x1 Connector
Output: Faston 3-Way Red (+12), Black (Earth), Grey (Mains presence) Connector

Caution

Keep the device in a dry place.
Disconnect the low voltage mains supply (115/230VAC) to carry out maintenance work

Standards

EN55022 class B, EN61000-3-2,3, EN61000-4-2,3,4, ENV50204

Size and weight

(LxWxH) 16x8x16 cm 1.4 Kg/pcs

Power Distributor V.05 → N.3, N.4, N.5

The power distributor is the item that distributes and protects the very low voltage lines (12 VDC) of the caravan, such as the lines for lights, pump, etc. It has a connection with a control panel with which it displays the status of the outputs and inputs of the following device.

Fuses

Fuse Code	Cut-off Power	User	Logic
F0	NOT USED	NOT USED	NOT USED
F1	20 A	Fridge	Conditioned by switching on the engine and by the fact that engine battery voltage must be over 13.4V. If the voltage falls below 12.5 it releases
F2	15 A	Aux	Direct to the Services Battery
F3	15 A	Lights 2	Controlled by the control panel
F4	15 A	Lights 1	Controlled by the control panel
F5	5 A	Outside Light	Controlled by the control panel and switching off automatically with the engine on
F6	10 A	Services	Direct to the Services Battery
F7	15 A	Step	Direct to the Services Battery
F8	10 A	Pump	Controlled by the control panel
F9	NOT USED	NOT USED	NOT USED

Detail of connectors

Connector	Name	Contacts		
CT1	Service Battery	1 - Positive 2 - Positive	3 - AC Sense 4 - Negative	
CT2	Engine Battery	1 - Negative 2 - D+ Signal	3 - Positive 4 - Positive	
CT3	Lights	1 - Negative 2 - Negative	3 - Positive 4 - Positive	
CT4	Fridge	1 - Negative 2 - Positive Gas lighting	3 - Positive Fridge 4 - Positive Fridge D+	
CT5		1 - Positive D+		
CT6		1 - Positive		
CT7		1 - Negative		
CT8	Step	1- D+ 2 - **	3 - Positive 4 - Negative	
CT9		1 - Services Positive		
CT10		1 - Services Negative		
J1	Services	1- Serv. Positive 2 - Serv. Positive 3 - Serv. Positive 4 - D+	5 - Earth 6 - Outside light 7- Earth 8 - Earth	9 - Earth 10 - Pump 11 - Earth 12 - Earth

J2	Fresh water tank S1	1– Reference 2 – 1/3 3 – 2/3	4 – 3/3 5– Reference 6– Full	
J3	Recovery tank S2	1– Reference 2 – 1/3	3 – 2/3 4 – 3/3	
J6	Recovery tank S3	1– Reference 2 – 1/3	3 – 2/3 4 – 3/3	
J4	Control Unit Connection	1– Mass 2 – **	3 – BUS 4 – Positive	

Size and weight

Size (LxWxH) 18x10x6 cm Weight approx. 260 gr/pcs

Technical Specifications

Pushbuttons and warning lights

SW1: General lights pushbutton and warning light

SW2: Tank test pushbutton pressing the button for 10 sec the panel shows the status of the tanks

SW3: Battery test pushbutton pressing the button for 10 sec the panel shows the status of the batteries

SW4: Outside light pushbutton and warning light

SW4: Pump pushbutton and warning light

Displays

S1 fresh water tank

S2,S3 recovery tanks

The meaning of the led bar for the tanks is as follows:

Level	Display
Reserve	Red led on
1/3 ~ 2/3	Green led 1/3 on
2/3 ~ 3/3	Green led 2/3 on
Full	Green led 3/3 on

B2 services battery voltage display bar

B1 engine battery voltage display bar

The meaning of the led bar for the batteries is as follows:

Battery voltage in Volts	Display
< 10	Red led flashing
10 ~ 11	Red led on
11 ~ 12	Green led 1/3 on
12 ~ 12,6	Green led 2/3 on
>12	Green led 3/3 on

The green led with the plug symbol is on when the outside power supply is used

The red led with the fuse symbol is on when at least one distributor fuse has blown.

Automatic devices

When the services battery voltage falls below 10V the corresponding red led flashes and after a few seconds the lights and pump are deactivated.

Size and weight

Size (LxWxH) 21x12x1.5 cm Weight approx. 130 gr/pcs

Caractéristiques techniques

Entrée: 88~132 / 176~264 (sélection par commutateur)
Courant nominal 20A@12V
Courant max: 135% courant nominal
Tension de maintien 13.8V
Signal à distance d'indication de présence tension de secteur

Protection

Court-circuit, surcharge, surtension et surchauffe

Branchement

Entrée: AC Outlet (115 – 230 VAC) Connecteur AMP Mate-M-Lok 3x1
Sortie: Connecteur rapide 3 voies Rouge (+12), Noir (Masse), Gris (Présence secteur)

Recommandations

Veiller à ce que l'appareil reste à l'abri de l'humidité.
Débrancher l'appareil du secteur d'alimentation (115/230VAC) à basse tension avant de procéder à des opérations d'entretien

Normes

EN55022 classe B, EN61000-3-2,3, EN61000-4-2,3,4, ENV50204

Dimensions et poids

(LxWxH) 16x8x16 cm 1.4 kg/pcs

Distributeur de puissance V.05 → N.3, N.4, N.5

Le distributeur de puissance est l'organe qui assure la distribution et la protection des lignes à très basse tension (12 Vcc) de la caravane, ainsi les lignes des lumières, la pompe, etc. Le branchement prévoit la présence d'un panneau de contrôle qui assure la visualisation de l'état des sorties et des entrées du dispositif suivant.

Fusibles

Sigle Fusible	Pouvoir de coupure	Utilisation	Logique
F0	NON UTILISÉ	NON UTILISÉ	NON UTILISÉ
F1	20 A	Réfrigérateur	Subordonné à l'allumage du moteur et à une tension de la batterie moteur supérieure à 13,4V. Si la tension est inférieure à 12,5: déclenchement.
F2	15 A	Aux	Branché à la Batterie Services.
F3	15 A	Lumières 2	Commandé par le panneau de commande.
F4	15 A	Lumières 1	Commandé par le panneau de commande.
F5	5 A	Lumière externe	Commandé par le panneau de commande et extinction automatique lorsque le moteur est allumé..
F6	10 A	Utilisations	Branché à la Batterie Services.
F7	15 A	Marche-pied	Branché à la Batterie Services.
F8	10 A	Pompe	Commandé par le panneau de commande.
F9	NON UTILISÉ	NON UTILISÉ	NON UTILISÉ

Détails connecteurs

Connecteur	Désignation	Contacts		
CT1	Batterie Service	1 - Positif 2 – Positif	3 – AC Sense 4 – Négatif	
CT2	Batterie Moteur	1 - Négatif 2 – D+ Signal	3 – Positif 4 – Positif	
CT3	Lumières	1 - Négatif 2 – Négatif	3 – Positif 4 – Positif	
CT4	Réfrigérateur	1 - Négatif 2 – Positif Allumage Gaz	3 – Positif Frigo 4 – Positif Frigo D+	
CT5		1 – Positif D+		
CT6		1 – Positif		
CT7		1 – Négatif		
CT8	Marche-pied	1– D+ 2 – **	3 – Positif 4 – Négatif	
CT9		1 – Positif Utilisations		
CT10		1 – Négatif Utilisations		
J1	Utilisations	1– Positif Utilisations 2 – Positif Utilisations 3 – Positif Utilisations 4 – D+	5 – Masse 6 – Lumière Ext. 7– Masse 8 – Masse	9 – Masse 10 – Pompe 11 – Masse 12 – Masse
J2	Réservoir eaux claires S1	1– Référence 2 – 1/3 3 – 2/3	4 – 3/3 5– Référence 6– Plein	
J3	Réservoir récupération S2	1– Référence 2 – 1/3	3 – 2/3 4 – 3/3	
J6	Réservoir récupération S3	1– Référence 2 – 1/3	3 – 2/3 4 – 3/3	
J4	Branchement centrale	1– Mass 2 – **	3 – BUS 4 – Positif	

Dimensions et poids

Dimensions (LxWxH) 18x10x6 cm Poids approximatif 260 gr/pcs

Caractéristiques techniques

Boutons et témoins

SW1: Bouton et témoin général lumières

SW2: Bouton test réservoirs (en maintenant la touche enfoncée pendant 10 sec., le panneau affiche l'état des réservoirs)

SW3: Bouton test batteries (en maintenant la touche enfoncée pendant 10 sec., le panneau affiche l'état des batteries)

SW4: Bouton et témoin lumière externe

SW4: Bouton et témoin pompe

Visualisations

S1 réservoir eaux claires

S2,S3 réservoir récupération

La signification de la barre de témoins pour les réservoirs est la suivante:

Niveau	Visualisation
Réserve	Témoin rouge allumé
1/3 ~ 2/3	Témoin vert 1/3° allumé
2/3 ~ 3/3	Témoin vert 2/3 allumé
Plein	Témoin vert 3/3 allumé

B2 barre de visualisation tension batterie services

B1 barre de visualisation tension batterie moteur

La signification de la barre de témoins pour les batteries est la suivante:

Tension Batterie en Volt	Visualisation
< 10	Témoin rouge clignotant
10 ~ 11	Témoin rouge allumé
11 ~ 12	Témoin vert 1/3 allumé
12 ~ 12,6	Témoin vert 2/3 allumé
>12	Témoin vert 3/3 allumé

Témoin vert avec symbole de la prise: allumé lorsque l'alimentation externe est présente.

Témoin rouge avec symbole du fusible: allumé en présence d'un fusible grillé.

Automatismes

Lorsque la tension de la batterie des services descend en deçà de 10V, le témoin rouge correspondant clignote et au bout de quelques secondes sont éventuellement désactivées lumières et pompe.

Dimensions et poids

Dimensions (LxWxH) 21x12x1,5 cm Poids approximatif 130 g/pcs

Technische Daten

Eingang: 88~132 / 176~264 auswählbar vom Verteiler
Nennstrom 20A@12V
Maximalstrom: 135 % des Nennstroms
Speisungsspannung 13.8V
Fernsignal zur Anzeige der Netzversorgung

Schutzvorrichtungen

Kurzschluss, Überlastung, Überspannung, Übertemperatur

Anschlüsse

Siehe **Errore. L'origine riferimento non è stata trovata.:**

Eingang: AC Outlet (115 – 230 VAC) Verbinder AMP Mate-M-Lok 3x1

Ausgang: 3-Wege-Verbinder Faston Rot (+12), Schwarz (Masse), Grau (Netzversorgung)

Anmerkungen

Das Gerät trocken lagern.

Zur Durchführung von Wartungsarbeiten die Niederspannungs-Netzspeisung (115/230 VAC) trennen

Vorschriften

EN55022 class B, EN61000-3-2,3, EN61000-4-2,3,4, ENV50204

Abmessungen und Gewicht

(LxWxH) 16x8x16 cm 1.4 kg/pcs

Leistungsverteiler V.05 → N.3, N.4, N.5

Der Leistungsverteiler ist das Element, das die Wohnmobil-Leitungen mit Niederspannung (12 VDC) versorgt und schützt, wie die Leitungen der Beleuchtung, der Pumpe etc. Er ist mit einer Schalttafel verbunden, auf der der Zustand der Aus- und Eingänge der folgenden Vorrichtung angezeigt wird.

Schmelzsicherungen

Abkürzung Sicherung	Schaltleistung	Abnehmer	Schaltkreislogik
F0	UNGENUTZT	UNGENUTZT	UNGENUTZT
F1	20 A	Kühlschrank	Bedingt durch das Anlassen des Motors und die Tatsache, dass die Spannung der Motorbatterie 13,4 V übersteigt. Wenn die Spannung unter 12,5 absinkt wieder frei
F2	15 A	Aux	Direkt an der Wohnraumbatterie
F3	15 A	Beleuchtung 2	Von der Schalttafel gesteuert
F4	15 A	Beleuchtung 1	Von der Schalttafel gesteuert
F5	5 A	Außenbeleuchtung	Von der Schalttafel gesteuert und automatische Ausschaltung bei laufendem Motor
F6	10 A	Abnehmer	Direkt an der Wohnraumbatterie
F7	15 A	Stufe	Direkt an der Wohnraumbatterie
F8	10 A	Pumpe	Von der Schalttafel gesteuert
F9	UNGENUTZT	UNGENUTZT	UNGENUTZT

Details Gerätestecker

Gerätestecker	Bezeichnung	Kontakte	
CT1	Wohnraumbatterie	1 - Plus 2 - Plus	3 - AC Sense 4 - Minus
CT2	Motorbatterie	1 - Minus 2 - D+ Signal	3 - Plus 4 - Plus
CT3	Beleuchtung	1 - Minus 2 - Minus	3 - Plus 4 - Plus
CT4	Kühlschrank	1 - Minus 2 - Plus Gaszündung	3 - Plus Kühlschrank 4 - Plus Kühlschrank D+
CT5		1 - Plus D+	
CT6		1 - Plus	
CT7		1 - Minus	
CT8	Stufe	1- D+ 2 - **	3 - Plus 4 - Minus
CT9		1 - Plus Abnehmer	

CT10		1 – Minus Abnehmer		
J1	Abnehmer	1– Plus Abnehmer 2 – Plus Abnehmer 3 – Plus Abnehmer 4 – D+	5 – Masse 6 – Außenlicht 7– Masse 8 – Masse	9 – Masse 10 – Pumpe 11 – Masse 12 – Masse
J2	Nutzwassertank S1	1– Bezug 2 – 1/3 3 – 2/3		4 – 3/3 5– Bezug 6– Voll
J3	Auffangtank S2	1– Bezug 2 – 1/3		3 – 2/3 4 – 3/3
J6	Auffangtank S3	1– Bezug 2 – 1/3		3 – 2/3 4 – 3/3
J4	Anschluss Schalttafel	1– Mass 2 – **		3 – BUS 4 – Plus

Abmessungen und Gewicht

Abmessungen (LxWxH) 18x10x6 cm Gewicht circa 260 g/pcs

Tasten und Kontrollleuchten

SW1: Taste und allgemeine Kontrollleuchte Beleuchtung

SW2: Taste Tankkontrolle, indem man die Taste 10 sec. drückt zeigt die Schalttafel den Stand der Tanks an

SW3: Taste Batteriekontrolle, indem man die Taste 10 sec. drückt zeigt die Schalttafel den Stand der Batterien an

SW4: Taste und Kontrollleuchte Außenbeleuchtung

SW4: Taste und Kontrollleuchte Pumpe

Anzeigen

S1 Nutzwassertank

S2, S3 Auffangtank

Die Bedeutung der LED-Leiste für die Tanks ist folgende:

Stand	Anzeige
Reserve	Rote Led an
1/3 ~ 2/3	Grüne LED 1/3° an
2/3 ~ 3/3	Grüne LED 2/3 an
Voll	Grüne LED 3/3 an

B2 Anzeigeleiste Spannung Wohnraumbatterie

B1 Anzeigeleiste Spannung Motorbatterie

Die Bedeutung der LED-Leiste für die Batterien ist folgende:

Batteriespannung in Volt	Anzeige
< 10	Rote LED blinkt
10 ~ 11	Rote LED an
11 ~ 12	Grüne LED 1/3 an
12 ~ 12,6	Grüne LED 2/3 an
>12	Grüne LED 3/3 an

Die grüne LED mit dem Symbol des Steckers ist an wenn die Spannungsversorgung von außen eingeschaltet ist

Die rote LED mit dem Symbol der Sicherung ist an wenn mindestens eine Schmelzsicherung des Verteilers durchgebrannt ist.

Automatiken

Wenn die Spannung der Wohnraumbatterie unter 10 V absinkt blinkt die zugehörige rote LED und nach wenigen Sekunden schalten sich eventuell die Beleuchtung und die Pumpe aus.

Abmessungen und Gewicht

Abmessungen (LxWxH) 21x12x1,5 cm Gewicht circa 130 g/pcs



Via Sardegna,11 Loc. Fosci, - 53036 Poggibonsi (Si) Italy
Tel. +39 0577.988316 - Fax +39 0577.988449
Web Site <http://www.arsilicii.com>