

THETFORD



Refrigerator N4000 Series

User Manual

DECLARATION OF CONFORMITY

This declaration of conformity is issued under the sole responsibility of;

THETFORD B.V.

Address: Nijverheidsweg 29, 4879 AP, Etten-Leur, The Netherlands
Telephone: (+31) (0)76 5042 200 Fax: (+31) (0)76 5042 300

Product Types; Absorption Fridges
Model Number/Description; N3000 and N4000 Series

The products mentioned in this declaration are in conformity with;

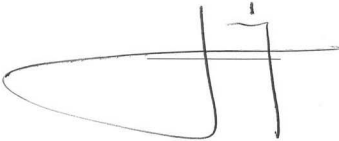
- ECE Regulation 10
Based upon standard(s) EN 50498
- EMC Directive 2014/30/EU
Based upon standard(s) EN 55014-1
EN 55014-2
EN 61000-3-2
EN 61000-3-3
- Low Voltage Directive 2014/35/EU
Based upon standard(s) EN 60335-1
EN 60335-2-24
EN 60335-2-102
- Gas Appliance Directive 2009/142/EC (until 20 April 2018)
- Gas Appliance Regulation (EU) 2016/426 (from 21 April 2018)
Based upon standard(s) EN 732
- RoHS2 Directive 2011/65/EU
- CE CN3117, issued by KIWA Nederland B.V.

Type approval:
E4-10R05 3063

Notified body:
KIWA Nederland B.V., Apeldoorn, The Netherlands

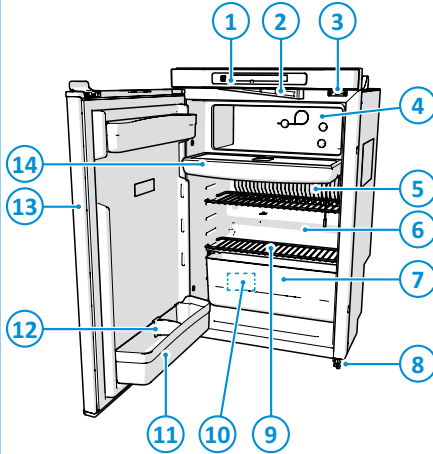
Name : S. CORDELLI
Title/Position : CEO
Place & Date of Issue : Etten-Leur (NL), March 11, 2020

Signature



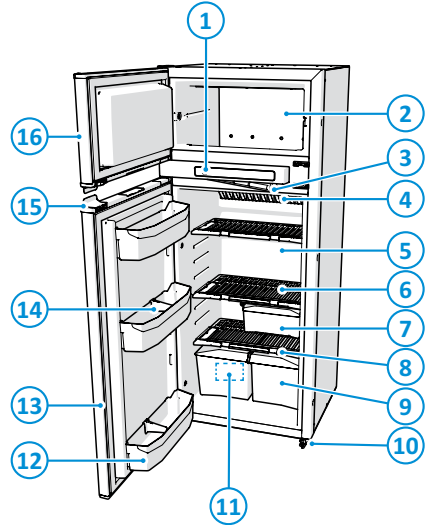
1

Model A



2

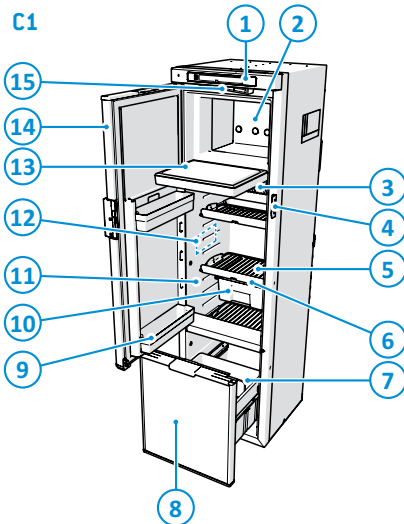
Model B



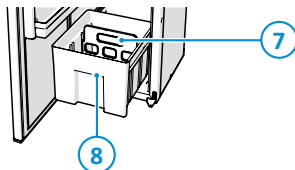
3

Model C1 and C2

C1

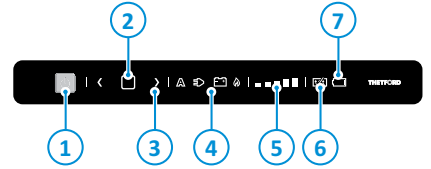


C2



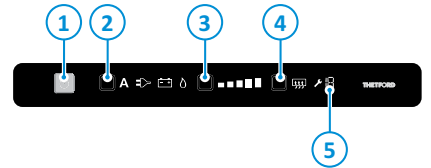
4

LED



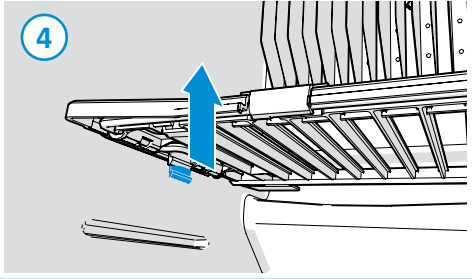
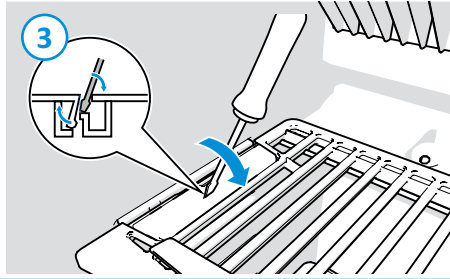
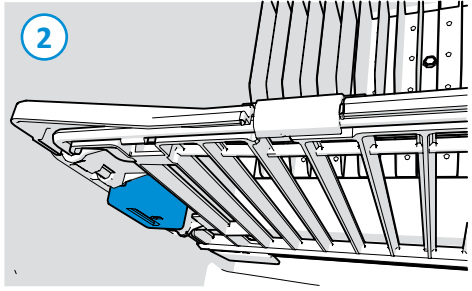
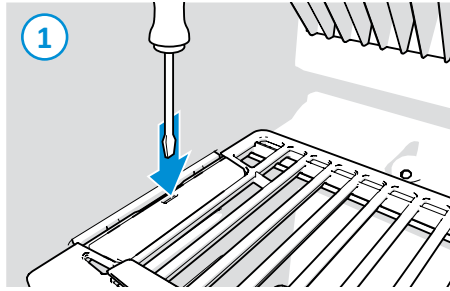
5

LCD



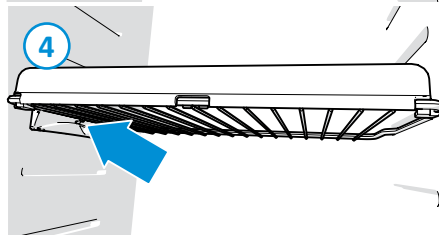
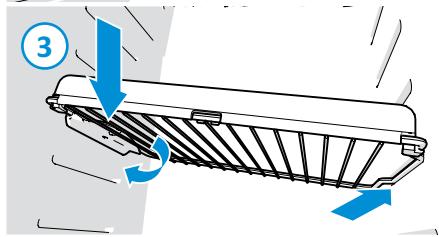
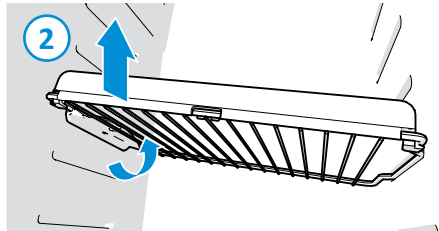
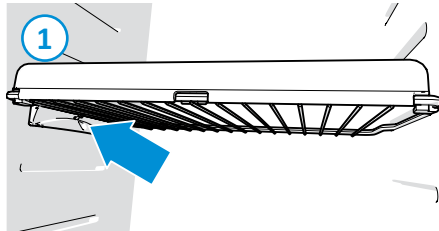
6

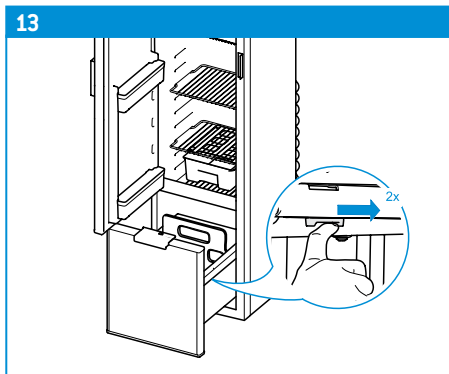
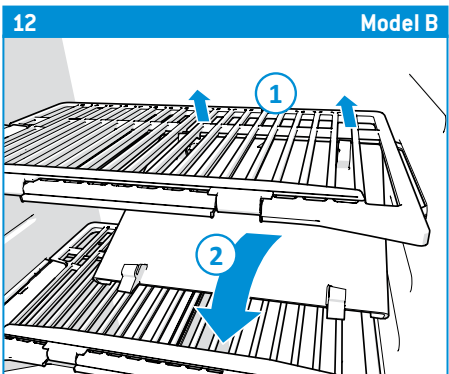
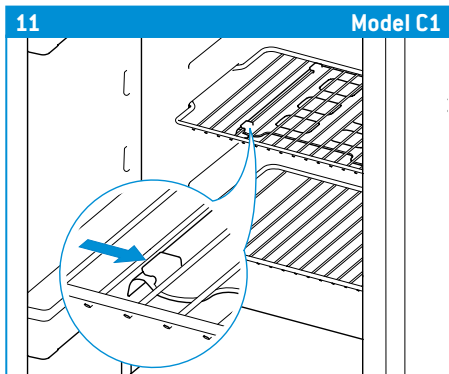
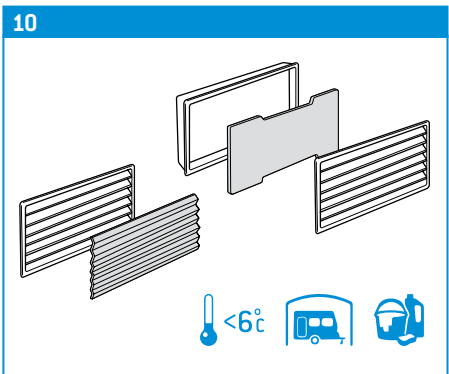
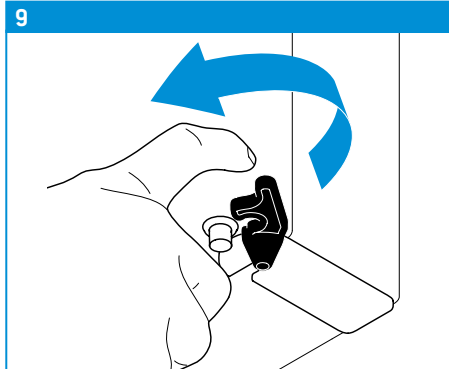
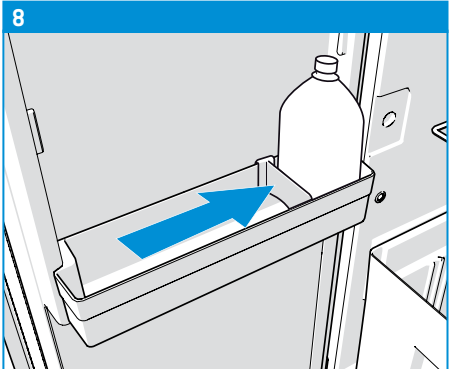
Model B



7

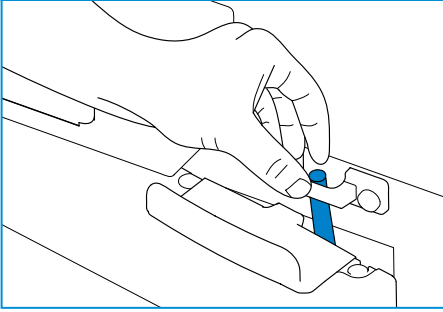
Model A, C1 and C2





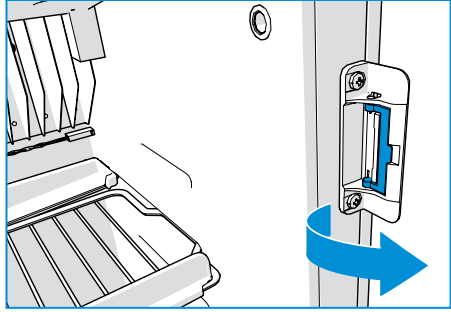
14

Model A and B





15

Model C1 and C2



16

THETFORD	
Model No <input type="text"/>	Type <input type="text"/>
Serial No <input type="text"/>	Climate Class <input type="text"/>
E+  CE	
	

ES

Traducción del manual de usuario original

Índice general

1	Introducción.....	3
2	Símbolos.....	4
3	Seguridad.....	4
4	Componentes principales.....	7
5	Configure su frigorífico.....	8
6	Fuentes de alimentación.....	9
7	Opciones de control.....	10
8	Uso del compartimento para alimentos frescos.....	11
9	Uso del compartimento para alimentos congelados.....	12
10	Durante la conducción.....	12
11	Uso en invierno.....	12
12	Mantenimiento y limpieza.....	13
13	Descongelación.....	14
14	Solución de problemas.....	14
15	Almacenamiento.....	16
16	Garantía y revisión.....	16
17	Especificaciones técnicas.....	17
18	Eliminación.....	18

1. Introducción

Este es el manual del usuario para su frigorífico Thetford. Lea atentamente las instrucciones de seguridad y la información sobre el uso y mantenimiento de del frigorífico antes de continuar. Esto le permitirá utilizar el frigorífico con seguridad y eficacia. Conserve este manual para su consulta en el futuro.

Para obtener la versión más reciente de este manual, visite www.thetford.com.

2. Símbolos

Explicación de los símbolos utilizados:



Advertencia. Riesgo de lesiones o daños graves.



Precaución. Riesgo de lesiones o daños.



Atención. Información importante.



Nota. Información.

3. Seguridad



Este aparato solo podrá ser utilizado por niños mayores de 8 años y por personas con capacidades físicas, sensoriales o mentales reducidas o falta de experiencia y conocimientos, si se les supervisa o reciben instrucciones relativas al uso del aparato de una manera segura y entienden los riesgos que implica.



Mantenga a los niños menores de 8 años alejados del aparato, excepto bajo supervisión constante.



No permita que los niños jueguen con el aparato. Los niños pueden quedarse atrapados y sufrir asfixia.



No permita que los niños limpien o realicen el mantenimiento del equipo sin supervisión.



No utilice el cajón a modo de escalón ni escalera.



Utilice únicamente piezas suministradas por el fabricante.



No cambie ni ajuste nada en el aparato, a menos que el cambio está autorizado por el fabricante o su representante.



Durante la conducción, solo se permite el funcionamiento del frigorífico con gas si el vehículo está equipado con un dispositivo de cierre de seguridad de conformidad con el reglamento local vigente.



Si huele a gas: Cierre directamente la válvula de la botella de gas, apague las llamas, no encienda ningún dispositivo eléctrico ni luces, abra las ventanas y salga de la habitación. A continuación, póngase en contacto con el departamento de atención al cliente de su país o lugar de vacaciones.



Si percibe un olor acre proveniente del sistema de refrigeración: Apague el frigorífico, apague las llamas, ventile de forma suficiente a través de las rejillas de ventilación, ventanas y puertas. A continuación, póngase en contacto con el departamento de atención al cliente de su país o lugar de vacaciones.



Asegúrese de que los toldos están bien ventilados cuando las rejillas de ventilación del frigorífico se ubican por dentro del toldo.



No bloquee las rejillas de ventilación.



No utilice el frigorífico con gas cuando el vehículo esté en un lugar cerrado.



Si se daña el cable de alimentación, debe sustituirlo el fabricante, su representante de servicio técnico o una persona debidamente cualificada, para así evitar todo peligro.



No almacene sustancias explosivas, como aerosoles inflamables, en este aparato.



Asegúrese de que el cable de alimentación no está atrapado o dañado al posicionar el aparato.



No coloque muchas tomas de corriente o suministros eléctricos portátiles en la parte de atrás del aparato.



Hay que utilizar un filtro cuando se utiliza gas licuado de petróleo (GLP). Se utilizará el filtro que indique un técnico cualificado.



Nunca abra ni dañe el sistema de refrigeración de la parte trasera del frigorífico. El sistema de refrigeración está presurizado y contiene sustancias que pueden ser nocivas para la salud.



Asegúrese de que sea un técnico cualificado quien realice las tareas de instalación, conexión eléctrica y mantenimiento del sistema de gas, de acuerdo con la legislación nacional vigente.



Permita que sea un técnico cualificado el que lleve a cabo una inspección anual del sistema de gas, la zona del quemador y el recinto de combustión para reparar los posibles daños o anomalías.



Nunca intente reparar usted solo piezas del sistema de gas, del conducto de gas o componentes eléctricos. Solo un técnico cualificado puede llevar a cabo las reparaciones. Póngase en contacto con el departamento de atención al cliente para recibir asistencia y conocer otras direcciones.



Nunca exponga el frigorífico a la lluvia.



El frigorífico solo funciona con gas líquido (propano, butano o una mezcla de ambos). No funciona con gas natural o de carbón.



Utilice solo el gas que se menciona en la placa de características que se encuentra dentro del frigorífico.



Compruebe que el tipo y la posición de la botella de gas cumple con las normativas técnicas más recientes.



Cambie la botella de gas en el exterior y en un lugar alejado de cualquier posible fuente de ignición.



No obstruya los orificios de ventilación presentes en la ubicación donde almacene la botella de gas.



Mantenga los materiales inflamables alejados del frigorífico.



No utilice gas para encender el frigorífico cuando se encuentre cerca de una gasolinera.



Respete la fecha de caducidad impresa en los envases de los alimentos.



Al descongelar, limpiar o realizar el mantenimiento del frigorífico, es posible que se comprometa la conservación de los alimentos.



Adecuado para uso en camping.



Los aparatos eléctricos van conectados a más de una fuente de energía.



El frigorífico puede no ser apto para el almacenamiento adecuado de medicamentos, ya que no se puede garantizar que la temperatura se regule de forma constante. Consulte las instrucciones incluidas en el medicamento.



Almacene en el frigorífico solo los alimentos envueltos o envasados.

4. Componentes principales

Consulte las imágenes 1 y 5 para disponer de una referencia visual.

(1.) Modelo A	(2.) Modelo B	(3.) Modelos C1 y C2
1. Panel de control led o pantalla táctil LCD	1. Panel de control led o pantalla táctil LCD	1. Panel de control led o pantalla táctil LCD
2. Tapa del paquete de pilas	2. Compartimento para alimentos congelados	2. Compartimento para alimentos congelados
3. Bloqueo de puerta	3. Tapa del paquete de pilas	3. Ventiladores de refrigeración
4. Compartimento para alimentos congelados	4. Ventiladores de refrigeración	4. Bloqueo de puerta
5. Ventiladores de refrigeración	5. Compartimento para alimentos frescos	5. Estantes de almacenamiento
6. Compartimento para alimentos frescos	6. Estantes de almacenamiento	6. Soporte de retención del estante de alimentos (opcional)
7. Cajón para verduras	7. Bandeja extraíble (opcional)	7. Separador de cajones (opcional)
8. Bloqueo de seguridad (no está disponible en todos los frigoríficos)	8. Soporte de retención del estante de alimentos	8. Cajón para botellas y verduras
9. Estantes de almacenamiento	9. Cajón para verduras	9. Botelleros
10. Etiqueta de identificación del número de serie	10. Bloqueo de seguridad (no está disponible en todos los frigoríficos)	10. Bandeja extraíble (opcional)
11. Botelleros	11. Etiqueta de identificación del número de serie	11. Compartimento para alimentos frescos
12. Soporte de retención de botellas	12. Botelleros	12. Etiqueta de identificación del número de serie
13. Puerta del frigorífico	13. Soporte de retención de botellas	13. Puerta del compartimento para alimentos congelados
14. Puerta del compartimento para alimentos congelados	14. Puerta del frigorífico	14. Puerta del frigorífico
	15. Bloqueo de puerta	15. Tapa del paquete de pilas
	16. Puerta del compartimento para alimentos congelados	

(4.) Panel de control LED

1. Botón de encendido/apagado
2. Botón de confirmación
3. Botones de flecha
4. Fuentes de alimentación
5. Indicadores de nivel de refrigeración
6. Anticondensación
7. Batería agotada (opcional)

(5.) Pantalla táctil LCD

1. Botón de encendido/apagado
2. Botón de fuente de alimentación
3. Botón de nivel de refrigeración
4. Botón anticondensación
5. Código de error



El frigorífico tiene una opción de conexión CI-bus que puede conectarse a una pantalla central compatible del vehículo (si está disponible e instalado por el fabricante del vehículo recreativo).

5. Configure su frigorífico

Antes de usar el aparato:

1. Compruebe que la alimentación eléctrica de CC/CA está conectada y encendida.
2. Compruebe que el suministro de gas está conectado y abierto.



Cuando el vehículo esté expuesto por completo al sol, se recomienda aplicar una ventilación adecuada en el mismo.



Para un funcionamiento óptimo, nivele el vehículo y encienda el frigorífico durante 8 horas antes de colocar los alimentos.

Consulte las imágenes 4 y 5 para disponer de una referencia visual.

Encender (LED)	Encender (LCD)
<ol style="list-style-type: none">1. Pulse el botón de encendido/apagado [1] y manténgalo pulsado durante 1 segundo. La luz del botón de encendido/apagado se ilumina en azul y la última configuración seleccionada se iluminará.	<ol style="list-style-type: none">1. Pulse el botón de encendido/apagado [1]. El botón de encendido/apagado se ilumina en azul y la última configuración seleccionada aparece en la pantalla.

Seleccione la fuente de alimentación (LED)	Seleccione la fuente de alimentación (LCD)
--	--



Utilice siempre la conexión de gas o de 230 V para encender y enfriar.

2. Pulse el botón de confirmación [2] y manténgalo pulsado durante 2 segundos hasta que los símbolos de la fuente de alimentación empiecen a parpadear.
 3. Pulse los botones de flechas hasta que se seleccione la fuente de alimentación que desea. Para obtener más información sobre fuentes de alimentación disponibles, consulte el capítulo Fuentes de alimentación.
 4. Pulse el botón de confirmación con un toque rápido (pulse y suelte) para confirmar la selección.
2. Pulse el botón de fuente de alimentación [2] varias veces hasta que se seleccione la fuente de alimentación que desea. Para obtener más información sobre fuentes de alimentación disponibles, consulte el capítulo Fuentes de alimentación.



Si no lo confirma, después de 10 segundos se atenuarán las luces y la configuración seleccionada no se guardará.

Seleccione el nivel de refrigeración (LED)	Seleccione el nivel de refrigeración (LCD)
--	--



Se recomienda ajustar el frigorífico al nivel 3 de refrigeración si la temperatura ambiente es de entre 15 °C y 25 °C.

Seleccione el nivel de refrigeración (LED)

5. Pulse el botón de confirmación (2) y manténgalo pulsado durante 2 segundos hasta que los símbolos de la fuente de alimentación empiecen a parpadear.
6. Vuelva a pulsar el botón de confirmación. Los indicadores de nivel de refrigeración empezarán a parpadear.
7. Pulse los botones de flecha (3) para seleccionar el nivel de refrigeración deseado.
8. Pulse el botón de confirmación para confirmar la selección. Su panel de control debe confirmar y apagar, y dejar una luz azul en el botón de encendido/apagado.



Si no lo confirma, después de 10 segundos se atenuarán las luces y la configuración seleccionada no se guardará.

Seleccione el nivel de refrigeración (LCD)

3. Pulse el botón de nivel de refrigeración (3) varias veces hasta que se detecte el nivel de refrigeración que desea.



Para mejorar la refrigeración de su frigorífico a temperaturas altas, Thetford aconseja instalar el kit de ventilación. Este ayuda a dirigir el aire cálido a las rejillas de ventilación más rápido. El kit de ventilación es apto para todos los frigoríficos Thetford.

6. Fuentes de alimentación

Existen cuatro funciones disponibles:



Selecciona la fuente de alimentación deseada de manera automática

- En el panel de control aparecen el A y la mejor fuente disponible.



Corriente 230 V

- Este frigorífico está equipado con electrónica que garantiza una refrigeración óptima con todos los voltajes de entrada de entre 210 V y 250 V.



Batería del vehículo 12 V

- El funcionamiento con 12 V solo es efectivo con el motor del vehículo en marcha.
- El rendimiento del frigorífico mientras funciona con 12 V depende del grosor y la longitud del cableado y de la instalación general del vehículo de remolque.
- En caso de que el frigorífico esté instalado en una caravana, el frigorífico necesita una señal D+ (motor en marcha) del remolque para funcionar en modo CC mientras viaja.
- El fabricante del vehículo recreativo puede elegir si desconectar la opción de fuente de energía de 12 V.



Gas: Conexión de gas de la botella de gas

- Si utiliza gas, compruebe que la válvula de la botella de gas está abierta.
- Compruebe que el panel de control funciona con la batería o con pilas AA (en caso de modelo autónomo).
- Al seleccionar gas, la llama debe encenderse en 30 segundos. Si el sistema falla, reinicie el frigorífico y vuelva a seleccionar la fuente de gas. Por motivos de seguridad, no es posible encender la llama en los 15 minutos siguientes a la conducción.
- A partir de los 1000 m por encima del nivel del mar, pueden producirse problemas físicos al encender el gas. Esto no significa que el frigorífico no funcione correctamente.

7. Opciones de control

Pilas agotadas (serie N4000-E, modelo autónomo)

Consulte las imágenes 1, 2 y 3 para disponer de una referencia visual.

Los modelos autónomos pueden estar equipados con un panel de control LED+ que solo está operativo cuando el panel de control está encendido. Un modelo autónomo (instalado por el fabricante del vehículo recreativo) solo funciona con 6 pilas AA/LR6 de 1,5 V en caso de que no esté conectado a la corriente o esté sin batería.



El frigorífico funcionará con pilas durante unos 7 días si se combina con el suministro de gas.

Cuando parpadea el símbolo rojo de «pilas agotadas», debe sustituir las pilas en las siguientes 24 horas.



No utilice pilas recargables para esta función del frigorífico.



Si no va a utilizar esta función durante más de dos semanas, retire todas las pilas.

Anticondensación (modelos B y C1)

Para evitar la condensación en el panel de control, se conecta automáticamente la función de anticondensación. Desactive esta función únicamente cuando quede poca energía. Para apagar esta función, siga los pasos a continuación:

Consulte las imágenes 4 y 5 para disponer de una referencia visual.

LED	LCD
<ol style="list-style-type: none">1. Pulse a la vez los dos botones de flecha [3] y manténgalos pulsados durante 2 segundos. Se iluminará el símbolo de «anticondensación desactivada» en el panel de control.	<ol style="list-style-type: none">1. Pulse el botón anticondensación [4]. El símbolo del panel de control se iluminará.

- | | |
|--|---|
| <p>2. Pulse a la vez los dos botones de flecha y manténgalos pulsados durante 2 segundos para volver a activar la función de anticondensación.</p> | <p>2. Vuelva a pulsar el botón para volver a activar la función anticondensación.</p> |
|--|---|

8. Uso del compartimento para alimentos frescos

Para organizar el compartimento para alimentos frescos a su gusto, mueva los estantes de almacenamiento y cambie la altura de los compartimentos de la puerta.



Para evitar la formación de hielo en el frigorífico, cubra siempre los productos líquidos, deje que se enfríen los productos calientes antes de meterlos y no abra la puerta durante más tiempo del necesario.



La capacidad de almacenamiento máxima del cajón es de 15 kg.

Mover los estantes de almacenamiento (solo en modelo B)

Consulte la imagen 6 para disponer de una referencia visual.

- Coloque firmemente una herramienta con extremo plano dentro de la abertura ovalada del clip [1].
- Sujete el bloque debajo del clip con la mano desocupada [2].
- Aleje cuidadosamente la herramienta de la pared del frigorífico (aproximadamente 30 grados) mientras mantiene su extremo en la parte inferior de la abertura ovalada [3].
- Después de retirar el bloque de seguridad, rote el clip hacia arriba para soltar el estante [4].
- Mueva el estante de almacenamiento a la posición deseada.
- Rote el clip hacia abajo hasta que el estante quede bien colocado en su sitio.
- Coloque el bloque en la parte inferior del estante hasta escuchar un clic.

Traslado de los estantes de almacenamiento (modelo A, C1 y C2)

Consulte la imagen 7 para disponer de una referencia visual.

Varios estantes de los modelos A, C1 y C2 están fijos para prevenir un atrapamiento accidental y la posible asfixia de los niños.



No quite los estantes fijos. De esta manera, evitará que los niños puedan quedarse atrapados en los espacios del compartimento para alimentos frescos.

Si es necesario mover uno de los estantes fijos, afloje los tornillos del estante junto a las presillas.

- Gire hacia abajo las presillas de plástico del estante de almacenamiento [1].
- Levante un poco ese lado [2].
- Mueva el estante de almacenamiento a la posición deseada.
- Coloque el lado derecho en la ranura correspondiente y el lado izquierdo en la presilla [3].
- Gire la presilla de plástico hacia arriba [4].
- Vuelva a poner los tornillos cuando haya terminado.



Compruebe que todavía se puede cerrar la puerta después de reorganizar los estantes y recipientes.

9. Uso del compartimento para alimentos congelados

- Utilice el compartimento para alimentos congelados para almacenar los alimentos perecederos o congelados durante periodos cortos.



Nunca ponga líquidos carbonatados en el compartimento para alimentos congelados.



La temperatura del compartimento para alimentos congelados no se puede garantizar si el frigorífico funciona en un vehículo con una temperatura interior por debajo de 10 °C. Es posible que los alimentos se descongelen.



Nunca consuma cubos de hielo o polos recién extraídos del compartimento para alimentos congelados. Esto puede causar quemaduras.

10. Durante la conducción



Durante la conducción, solo se permite el funcionamiento del frigorífico con gas si el vehículo está equipado con un dispositivo de cierre de seguridad de conformidad con el reglamento local vigente.

Consulte la imagen 8 para disponer de una referencia visual.

- Asegúrese de que no hay productos en su frigorífico que puedan moverse mientras conduce. Asegure las botellas de la puerta y el cajón con el soporte de retención de botellas y el separador de cajones (si lo hay). Asegure toda la comida en los estantes de almacenamiento con los soportes de retención del estante de alimentos (si los hay).
- Cierre la puerta.

Consulte la imagen 9 para disponer de una referencia visual.



Al cerrar y presionar la puerta del frigorífico, la puerta se bloquea automáticamente. Mientras se conduce este cierre también bloquea la puerta. Algunos modelos cuentan con un bloqueo de seguridad adicional en su parte inferior. Para garantizar que la puerta no se abre mientras conduce, empuje el bloqueo de seguridad negro sobre el pasador de la puerta.

11. Uso en invierno

Consulte la imagen 10 para disponer de una referencia visual.

- Si va a utilizar el frigorífico con una temperatura exterior inferior a 6 °C, instale una cubierta de invierno adecuada, como se indica en la ilustración.



Esta cubierta protegerá su frigorífico frente al aire frío y garantizará que siga funcionando de forma óptima.



Asegúrese de retirar la cubierta de invierno una vez que la temperatura supere los 6 °C.

12. Mantenimiento y limpieza



Antes de llevar a cabo cualquier tipo de mantenimiento o limpieza de su frigorífico, apáguelo y desconecte las fuentes de alimentación CA y CC.

Para garantizar el correcto funcionamiento del frigorífico, es importante limpiarlo con asiduidad. Para ello, retire primero las bandejas, los compartimentos de la puerta, el cajón y la bandeja extraíble. A continuación, límpielos, incluido el interior del frigorífico, con un producto de limpieza no agresivo y un paño suave. Limpie el exterior del frigorífico con un paño suave húmedo. Asegúrese de que las rejillas de ventilación situadas por fuera del vehículo no permiten entrar el polvo.

Cómo retirar el sistema de bandeja extraíble (modelos C1 and C2)

Consulte la imagen 11 para disponer de una referencia visual.

Para retirar el sistema de bandeja extraíble, siga los pasos que constan a continuación:

- Abra la puerta del compartimento para alimentos frescos por completo y retire la bandeja extraíble.
- A continuación, deslice el sistema de rieles a la derecha, tal y como se indica en la ilustración.
- Retire y limpie el sistema de bandeja extraíble.
- Después de limpiar, vuelva a colocar el sistema siguiendo los pasos en el orden inverso.
- Compruebe que el sistema de bandeja extraíble queda bien colocado en su sitio.

Cómo retirar el sistema de bandeja extraíble (modelos B)

Consulte la imagen 12 para disponer de una referencia visual.

Para retirar el sistema de bandeja extraíble, siga los pasos que constan a continuación:

- Abra la puerta del compartimento para alimentos frescos por completo y retire la bandeja extraíble.
- Coloque los dos clips en la parte posterior del sistema de rieles {1}.
- Tire de los clips hacia arriba y hacia adelante hasta que se suelten.
- Baje la parte frontal y deslice el sistema de rieles hacia el frente {2}.
- Retire y limpie el sistema de bandeja extraíble.
- Después de limpiar, vuelva a colocar el sistema siguiendo los pasos en el orden inverso hasta escuchar un clic. Para la puerta que se abre hacia la izquierda, coloque el sistema en las ranuras del lado derecho.
- Compruebe que el sistema queda bien colocado en su sitio.

Cómo retirar el cajón (modelo C1)

Consulte la imagen 13 para disponer de una referencia visual.

Para retirar el cajón del frigorífico modelo C1, siga los pasos que constan a continuación:

- Tire del cajón hasta el tope y empújelo un poco hacia atrás.
- A continuación, empuje los bloqueos de guía hacia atrás, como se indica en la ilustración.
- Tire del cajón hasta el tope y empújelo un poco hacia atrás.
- A continuación, empuje los bloqueos de guía hacia atrás, como se indica en la ilustración.
- Tire del cajón hacia delante y levante las ruedas por encima de los rieles.

- Retire y limpie el cajón.
- Después de limpiar, tire de las guías hasta que queden encajadas en su sitio.
- Vuelva a colocar el cajón siguiendo los pasos en el orden inverso.



No use limpiadores abrasivos, estropajos de metal ni cepillos duros. Podrían dañar el frigorífico.



Nunca limpie el frigorífico con jabón o productos de limpieza agresivos, cáusticos o a base de sosa cáustica.



Si el agua se filtra a través de las rejillas de ventilación, el frigorífico podría dañarse.



Las piezas sueltas del frigorífico no son aptas para el lavavajillas.

13. Descongelación

Una capa de hielo en los ventiladores de refrigeración disminuirá la capacidad de refrigeración y la vida útil del frigorífico. Por lo tanto, su frigorífico incluye un sistema de descongelación automático que reduce la formación de hielo.

También es posible descongelar el frigorífico manualmente. Para hacerlo, siga los pasos a continuación:

- Retire todos los alimentos.
- Apague el frigorífico y abra las puertas.
- Ponga una toalla en el compartimento para alimentos congelados y en la parte inferior del compartimento para alimentos frescos para recoger el agua que pueda salir.



No acelere el proceso de descongelación quitando la capa de hielo a la fuerza, con objetos afilados, con un secador de pelo o con cualquier otro dispositivo eléctrico.

14. Solución de problemas

Problema	Posible causa	Solución
El frigorífico no funciona	El frigorífico no está encendido	Encienda el frigorífico
	El vehículo no está nivelado	Compruebe que el vehículo está nivelado
		Intente encender el frigorífico con otra fuente de alimentación
Modelo con pantalla LCD: Códigos de error 1, 2, 4, 5, 8, 9, 12 o 13 iluminados en el panel de control	Varias causas	Apague el frigorífico y vuelva a encenderlo. Si el problema persiste, póngase en contacto con un centro de servicio

Problema	Posible causa	Solución
Código de error 3 El frigorífico no funciona con gas	La botella de gas se ha acabado	Sustituya la botella de gas
	La válvula de la botella de gas o las válvulas de cierre están cerradas	Abra las válvulas
	El frigorífico no está encendido	Encienda el frigorífico
		Intente utilizar el frigorífico con otra fuente de alimentación
Código de error 6 o 7 El frigorífico no funciona con 12 V	El motor no funciona	Compruebe que el motor funciona
	Fusible de 12 V dañado	Compruebe que el fusible de 12 V de la caja de fusibles de su autocaravana o coche funciona
		Intente utilizar el frigorífico con otra fuente de alimentación
Código de error 10 El frigorífico no funciona con 230 V	La red eléctrica no está disponible	Compruebe que la red eléctrica está disponible
		Intente utilizar el frigorífico con otra fuente de alimentación
Código de error 11 El frigorífico no funciona en Auto	Las fuentes de alimentación no están conectadas	Conecte las fuentes
		Intente utilizar el frigorífico con otra fuente de alimentación manualmente
Código de error 18: Todos los símbolos iluminados		Espere unos segundos hasta que el frigorífico se encienda con normalidad
Todas las luces parpadean		Apague el frigorífico y vuelva a encenderlo. Si el problema persiste, póngase en contacto con un centro de servicio
El frigorífico no enfría lo suficiente	Respiraderos bloqueados total o parcialmente	Limpe o elimine la obstrucción
	El vehículo no está nivelado	Compruebe que el vehículo está nivelado
	Nivel de refrigeración seleccionado demasiado bajo	Seleccione un nivel superior de refrigeración

Problema	Posible causa	Solución
	Los ventiladores no están encendidos	Encienda los ventiladores
	La puerta no está cerrada correctamente	Cierre la puerta
	Demasiado hielo en los ventiladores de refrigeración	Descongele el frigorífico
		Si el problema persiste, póngase en contacto con un centro de servicio

15. Almacenamiento

Si no va a utilizar el frigorífico durante un periodo de tiempo más largo:

- Vacíe el frigorífico.
- Descongele el compartimento para alimentos congelados.
- Limpie el frigorífico por completo.
- Instale la cubierta de invierno sobre las rejillas de ventilación para proteger el frigorífico mientras permanezca almacenado.
- Mantenga abierta la puerta del compartimento para alimentos frescos, así como la puerta del compartimento para alimentos congelados, durante el almacenamiento.

Para mantener la puerta abierta durante el almacenamiento:

consulte la imagen 14 para disponer de una referencia visual.

- Modelos A y B: Gire el bloqueo de almacenamiento y asegúrelo utilizando la placa de metal.

Consulte la imagen 15 para disponer de una referencia visual.

- Modelos C1 y C2: Gire el sistema de bloqueo de almacenamiento.



Compruebe que el paso de gas de la botella de gas está cerrado durante el almacenamiento.



Si el agua se filtra a través de las rejillas de ventilación, el frigorífico podría dañarse. Compruebe que los respiraderos están cubiertos antes de lavar el vehículo para posteriormente guardarlo.

Para usar el frigorífico después del almacenamiento:

- Gire el bloqueo de almacenamiento de vuelta a su posición original.

16. Garantía y revisión

Para consultar nuestro procedimiento y política de garantía, diríjase a www.thetford.com

Todas las revisiones las deberá realizar una persona autorizada y competente. Antes de iniciar cualquier trabajo de revisión, hay que desconectar el aparato del suministro eléctrico.

Para la revisión, póngase en contacto con su centro de servicio autorizado local e indique los datos del modelo y el número de serie de la etiqueta de identificación del número de serie, además de la fecha de compra.

Consulte la imagen 16 para disponer de una referencia visual.

1. Número de modelo
2. Número de serie

Consulte las imágenes 1, 2 y 3 para ver la posición de la etiqueta de identificación del número de serie.

17. Especificaciones técnicas

Tabla 1: Especificaciones del frigorífico

Modelo	Pantalla	Volúmen total (L)	Volúmen bruto (L)	Volúmen del comp. para alimentos congelados (L)	Consumo de energía (kWh/24 h)	Consumo de gas (gr/24 h)	Peso neto (kg)
N4080	LED+	81	71	10	2,6	270	22,5
N4090	LED+ o LCD	89	78	11	2,9	300	22,5
N4097	LED+ o LCD	96	86	11	2,9	300	23,5
N4100	LED+ o LCD	97	86	11	2,8	330	27
N4104	LED+ o LCD	105	94	11	2,8	330	27
N4108	LED+ o LCD	106	90	11	2,9	300	24
N4112	LED+ o LCD	113	98	11	2,9	300	24
N4141	LED+ o LCD	141	135	15	4,5	468	38
N4142	LED+ o LCD	142	137	15	4,5	468	37
N4145	LED+ o LCD	141	136	26	4,3	437	37
N4150	LED+ o LCD	149	145	27	4,3	437	37,5
N4170	LED+ o LCD	167	156	29	4,3	437	39
N4175	LED+ o LCD	175	165	31	4,3	437	39,5



Los volúmenes y el consumo de energía mencionados se han calculado de acuerdo con la norma IEC 62552-3:2020.

18. Eliminación

El frigorífico se ha diseñado y fabricado con materiales y componentes de alta calidad que se pueden reciclar y reutilizar. El sistema de refrigeración contiene amoníaco como refrigerante y ciclopentano inocuo para la capa de ozono como agente espumante.

Cuando el frigorífico haya alcanzado el final de su vida útil, deséchelo según las normas locales. No deseche el frigorífico con la basura doméstica. La correcta eliminación del producto antiguo le ayudará a evitar posibles consecuencias negativas para el medio ambiente y la salud humana.

EUROPEAN HEADQUARTERS

Thetford B.V.
Nijverheidsweg 29
P.O. Box 169
4870 AD Etten-Leur
The Netherlands

T +31 76 504 22 00
F +31 76 504 23 00
E info@thetford.eu

FRANCE

Thetford S.A.R.L.
Parc BUROPLUS / Bâtiment 6
18, Boulevard de la Paix
95800 CERGY
France

T +33 1 30 37 58 23
F +33 1 30 37 97 67
E infof@thetford.eu

SCANDINAVIA

Thetford B.V.
Representative Office Scandinavia
Hantverkaregatan 32D
521 61 Stenstorp
Sverige

T +46 31 336 35 80
F +46 31 44 85 70
E infos@thetford.eu

UNITED KINGDOM

Thetford Ltd.
Unit 6
Brookfields Way
Manvers, Rotherham
S63 5DL, England
United Kingdom

T +44 844 997 1960
F +44 844 997 1961
E info@thetford.eu

ITALY

Thetford Italy c/o Tecma s.r.l.
Via Flaminia
Loc. Castel delle Formiche
05030 Otricoli [TR]
Italia

T +39 0744 709071
F +39 0744 719833
E infoi@thetford.eu

AUSTRALIA

Thetford Australia Pty. Ltd.
130-132 Freight Drive
SOMERTON, VIC 3062
AUSTRALIA

T +61 3 9358 0700
E infoaus@thetford.com.au
www.thetford.com.au

GERMANY

Thetford GmbH
Schallbruch 14
D-42781 Haan
Deutschland

T +49 2129 94250
F +49 2129 942525
E infod@thetford.eu

SPAIN AND PORTUGAL

Mercè Grau Solà
Agente para España y Portugal
c/ Castellet, 36 bxs 2ª
08800 Vilanova i la Geltrú
Barcelona
España

T +34 938 154 389
F not available
E infofp@thetford.eu

CHINA

Thetford China
Rm. 1207, Coastal Building
(East Block)
Haide 3rd Road, Nanshan District
Shenzhen, 518054
China

T +86 755 8627 1393
F +86 755 8627 1673
E info@thetford.cn
www.thetford.cn